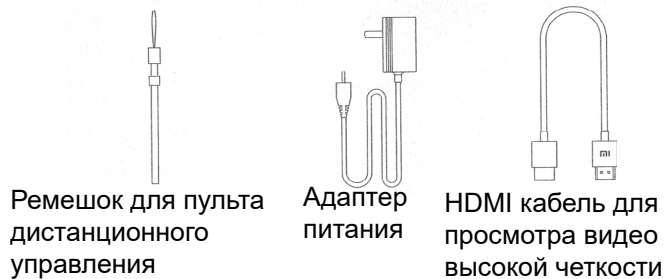


# Mi Box 3

телевизионная приставка

## Комплектация



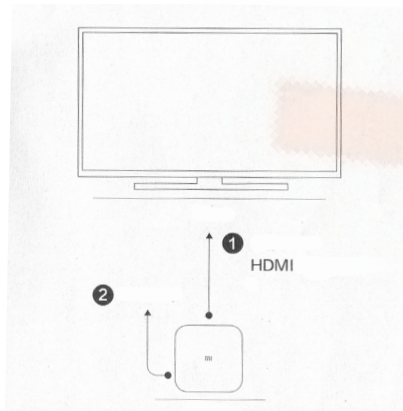
## Стандартная установка

### 1. Подключение к телевизору

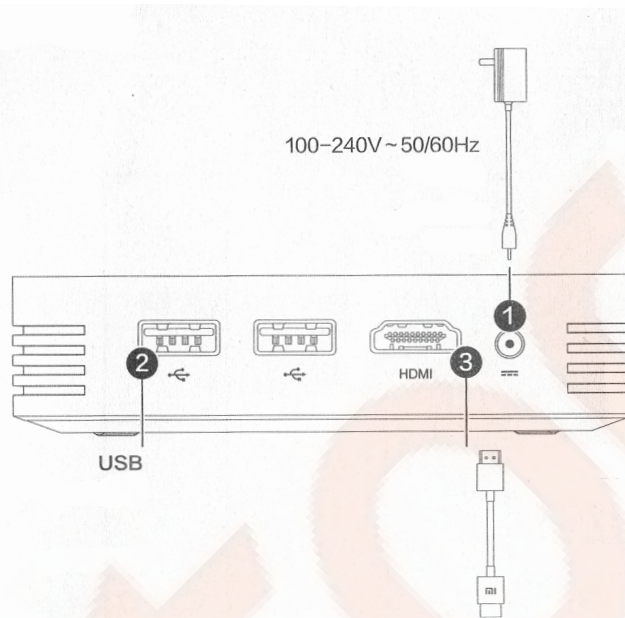
Используйте HDMI кабель для подключения Mi Box к телевизору и просматривайте HD видео.

### 2. Включение

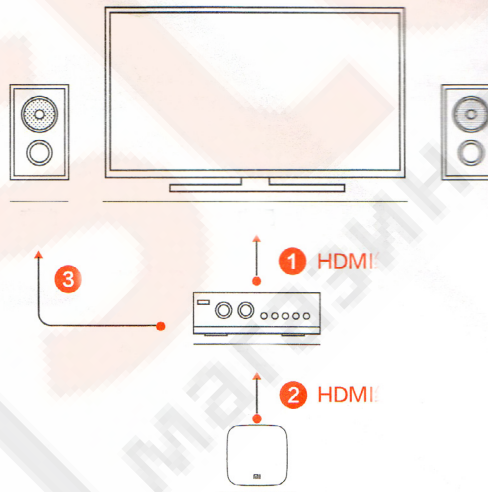
После подключения Mi Box к питанию, на нем загорится индикатор и начнется автоматическое включение устройства.



## Интерфейс Mi Box



## Телевизор



Сделайте из обычного телевизора домашний кино-театр, используя HDMI кабель.

## Подключение усилителя мощности

**1 Подключение усилителя мощности к телевизору**  
Используйте HDMI кабель, чтобы подключить уси-

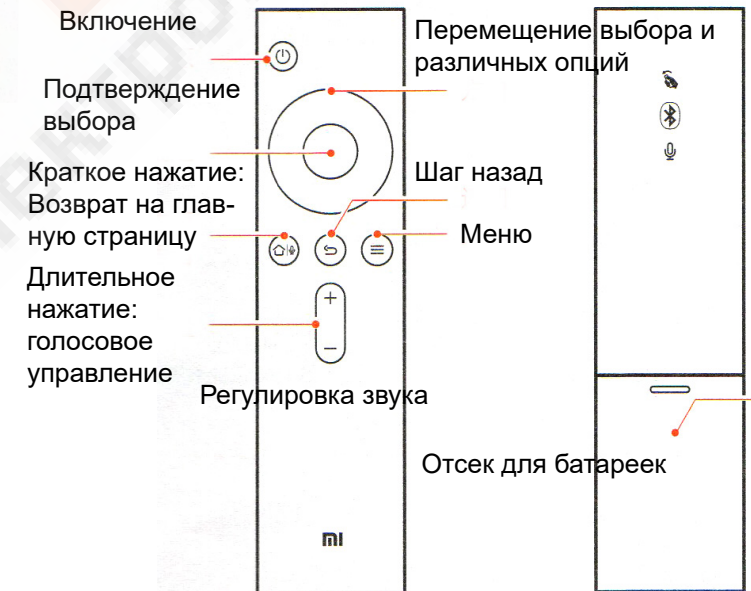
литель мощности к телевизору.

**2 Подключите Mi Box к усилителю мощности**  
С помощью HDMI кабеля, подключите Mi Box к усилителю мощности, для вывода звука на колонки.

**3 Подключение усилителя мощности к колонкам**  
С помощью кабеля колонок, подключите их к усилителю мощности. Создайте свой домашний кино-театр.

## 4 Включение

После того, как все устройства будут подключены друг к другу, необходимо подключить телевизор, усилитель мощности, Mi Box к питанию.



**Главная страница:** быстрый возврат на главную страницу

**Меню:** демонстрация интерфейса и различных функций

Например: на главной странице интерфейса, введите в поиск то, что вы хотите посмотреть, и на экране появится выбор подборки видеофайлов; еще больше категорий и различных функций в интерфейсе.

## Пульт дистанционного (голосового) управления

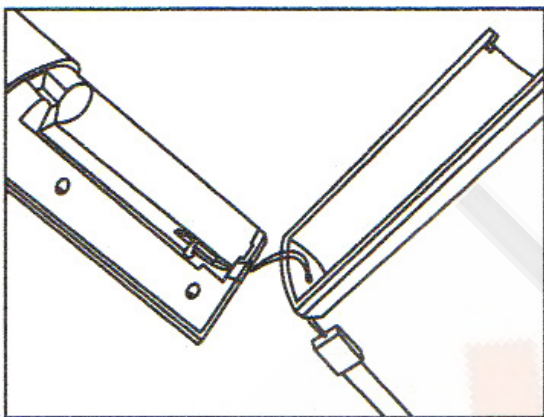
### Перемещение выбора и различных опций:

управление фокусом (вверх, вниз, вправо, влево). Во время просмотра, клавиши вправо, влево позволяют перемотать файл вперед либо назад. Подтверждение выбора: нажмите на кнопку для подтверждения вашего выбора; во время просмотра видеофайла позволяет остановить его на паузу.

**Возврат:** Возврат на один шаг назад

При одновременном нажатии кнопок «Меню» и «Главная страница» начинается сопряжение с телевизором по Bluetooth.

## Использование ремешка для пульта дистанционного управления



1. Проденьте петлю ремешка через специальное отверстие в нижней части отсека для батареи;
2. После того как вы продели петлю ремешка через специальное отверстие в нижней части отсека для батареи, проведите его через защёлку между двумя батарейками;
3. Вставьте батарейки, и закройте заднюю панель отсека для батареек.

## Проектирование видеофайлов на экран



### Проектирование фотографий, видео

Вы с легкостью можете просмотреть фотографии и видео, которые сохранены на вашем телефоне, на большом экране, с помощью Mi Box. Получайте удовольствие от просмотра файлов всей семьей.

### Использование

Использование телефона для управления телевизором – это весьма забавная, простая и удобная вещь.

### Дистанционное управление

Избавьтесь от «оков» традиционного пульта дистанционного управления, вы легко можете управлять Mi Box с помощью телефона.

Для установки приложения «Проектирование на экран» на телефон, сосканируйте QR-код

ООО "Ми электроника, Пекин", а также филиалы данной компании обладают легальной правовой защитой КНР на авторские права и товарные знаки Mi, Xiaomi, MIUI, Mi Box и другие.

MIUI (в качестве China Mobile) имеет встроенную ОС. ООО "Ми электроника, Пекин" и филиалы данной компании независимо и полностью обладают авторским правом на компьютерное программное обеспечение, а также обладают правовой защитой КНР.